

<Philips>

マルチ設置に関する注意事項 Ver 3

～発送・運搬／開梱／設置～

【対応機種】

- ・55BDL3207X/11
- ・55BDL4107X/11
- ・55BDL8007X/11
- ・55BDL3305X/11

目次

1 発送・運搬時の注意点

2 開梱時の注意点

3 設置時の注意点

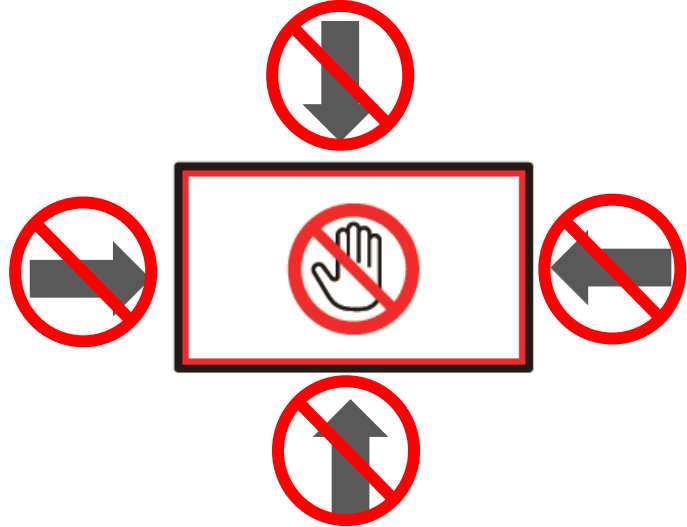
4 マルチ構成設置の注意点

5 その他の注意点

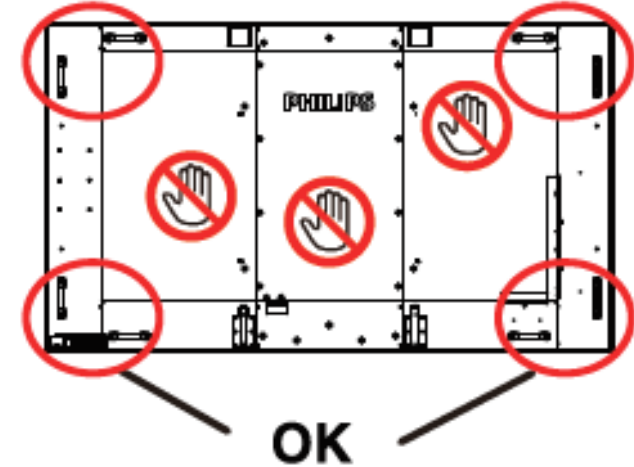
1. 発送・運搬時の注意点

1. 発送・運搬時の注意点

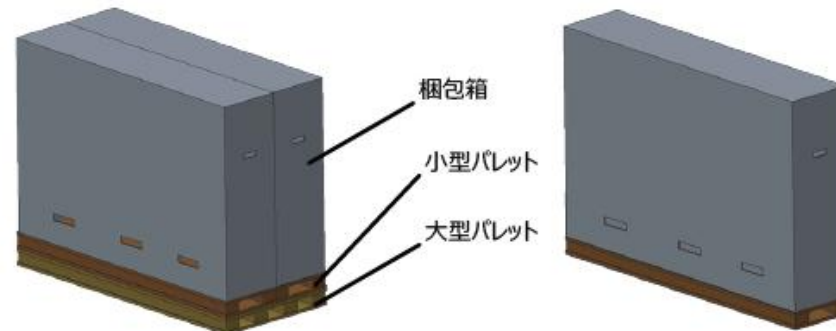
- 運搬の際に、液晶画面の表面を触らないでください。
ベゼル側面を極力触れないでください。
圧力がかかってパネルが破損することがあります。



- 運搬の際は、ディスプレイ背面のハンドルをつかんで行ってください。



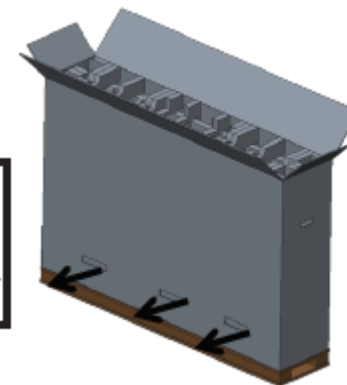
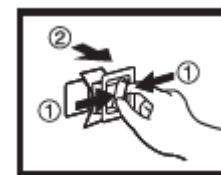
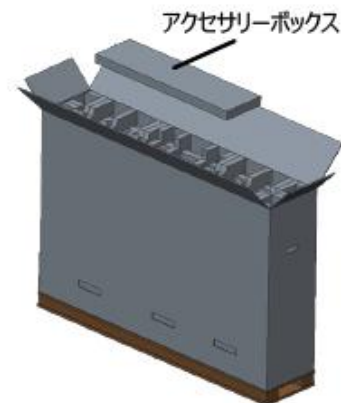
- 小型のパレットがある場合、ディスプレイごとフォークリフトで簡単に運べるようになっています。
ディスプレイを開封するまでは小型パレットに載せた状態にしてください。



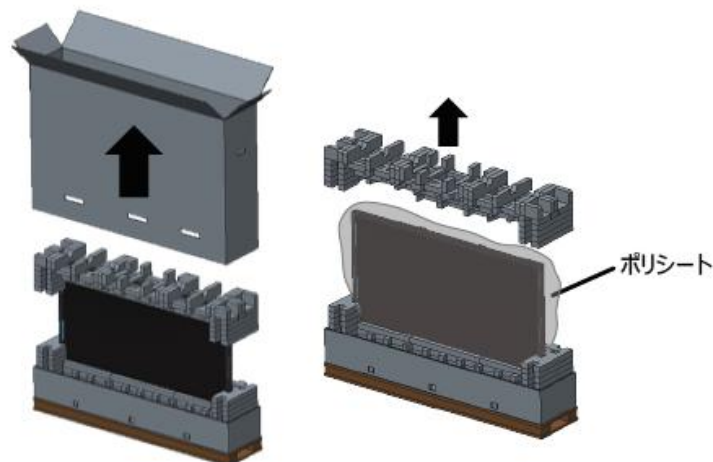
2. 開梱時の注意点

2. 開梱時の注意点

- (1) 梱包箱の周りをストラップで固定している場合は取り外してください。
- (2) 上部を封じているテープをカッター等で切り、梱包箱を開きます。
- (3) アクセサリーボックスを取り出します。
- (4) プラスティック製の留め具を取り外します。



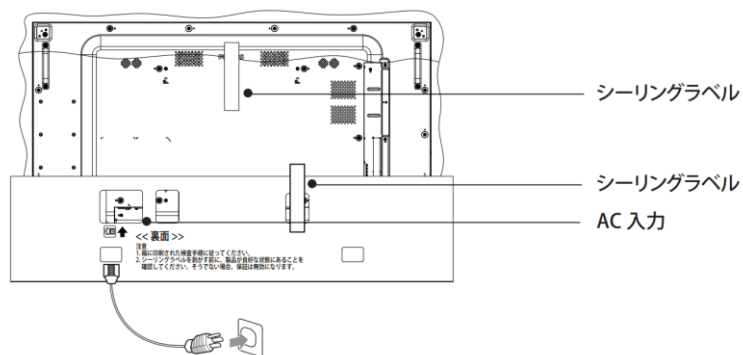
- (5) 梱包箱とクッション材を慎重に取り外します。



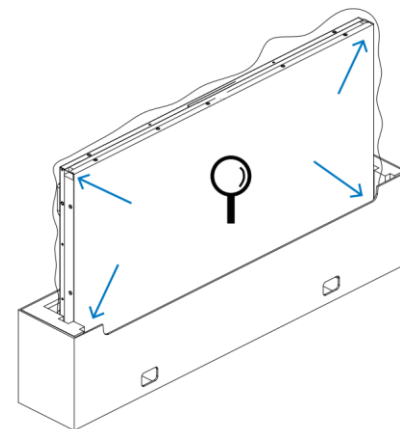
2. 開梱時の注意点

※ご利用の前に、外観に傷が無いかご確認ください。また通電頂いてパネル割れが無いかご確認ください。
異常が無ければシール（シーリングラベル）を切って頂き設置の上、ご利用ください。
異常があった場合はその写真を撮って頂きフィリップスモニターサポートセンターまでお問い合わせください。
シール（シーリングラベル）を切った後の外観・パネル破損の発見は初期不良として認められない場合もございます。

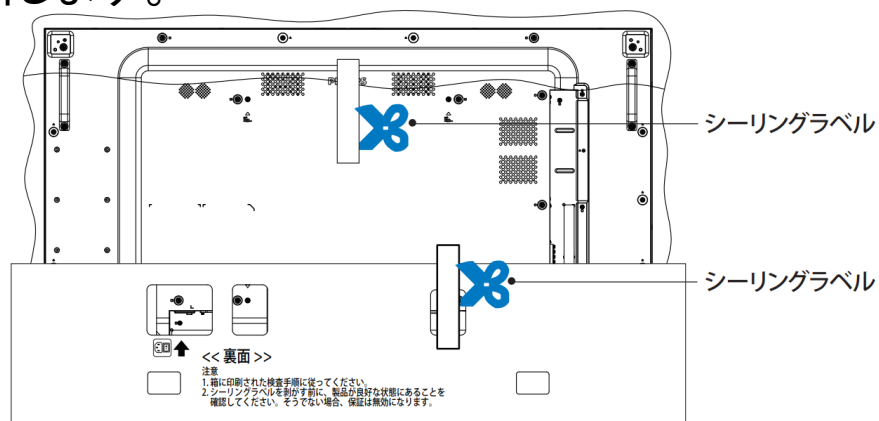
(6) シーリングラベルを切る前に電源を入れます。



(7) ホワイトスクリーンテストを開始します。画面、特にディスプレイの四隅に異常がないかご確認ください。

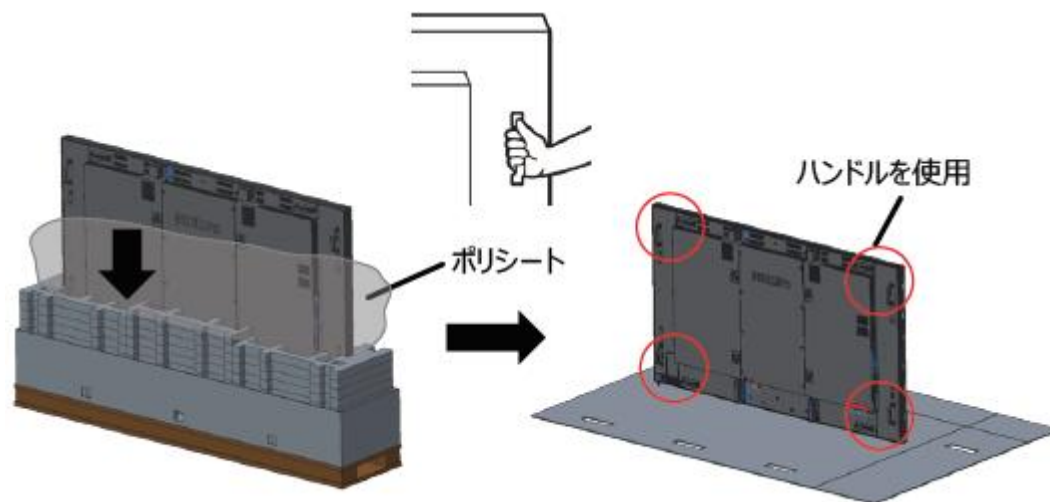


(8) 損傷が見つからない場合は、シーリングラベルを切断します。



2. 開梱時の注意点

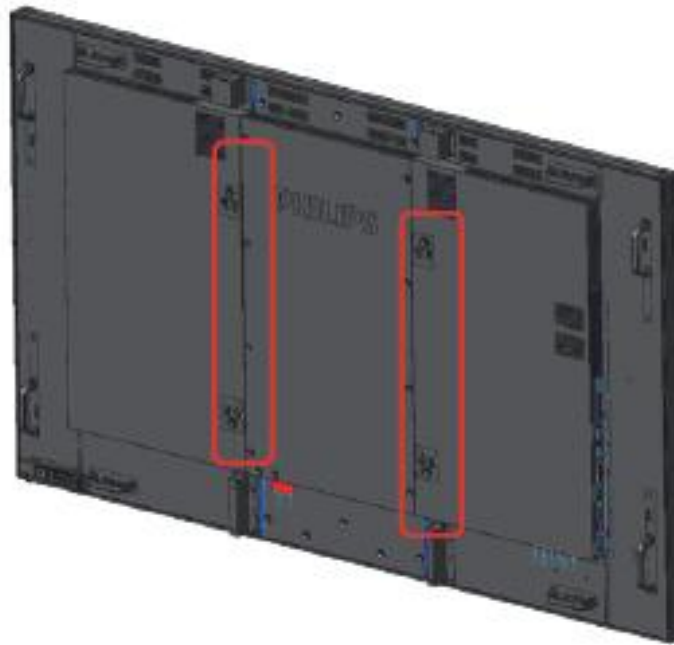
- (9) ディスプレイを持ち上げる際に、ディスプレイ背部にあるハンドルをご使用ください。
平らにした梱包箱の上に注意深くディスプレイを載せてください。
ディスプレイを移動させる際は、垂直方向の位置を維持し、ねじれを加えないようご注意ください。
必ずハンドルだけを利用してディスプレイを運んでください。また、パネルには触れない
てください。



3. 設置時の注意点

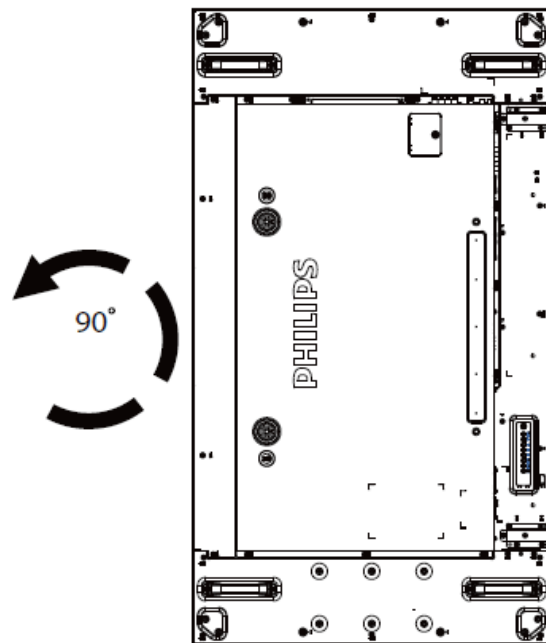
3. 設置時の注意点

- (1) ディスプレイを壁掛等で設置する場合、取り付け金具が必要となります。取付金具を取り付ける際は2名でディスプレイを垂直方向に支え、背面に金具を取りつける際にはもう1名が行ってください。

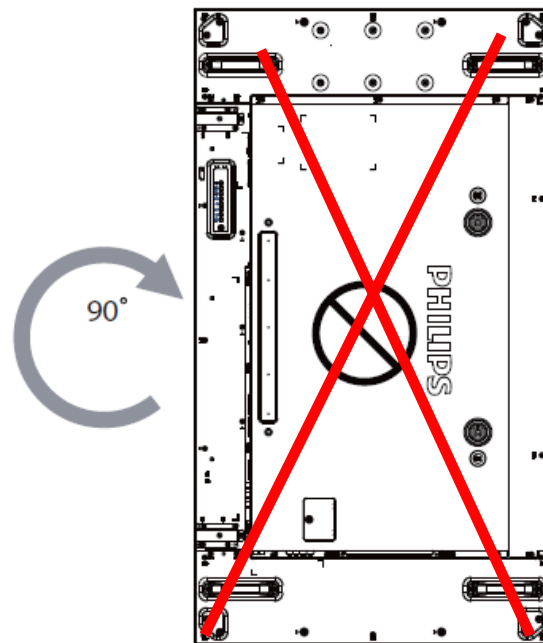


3. 設置時の注意点

(2) 背面から見て反時計回り（正面から見て時計回り）に回転させます。



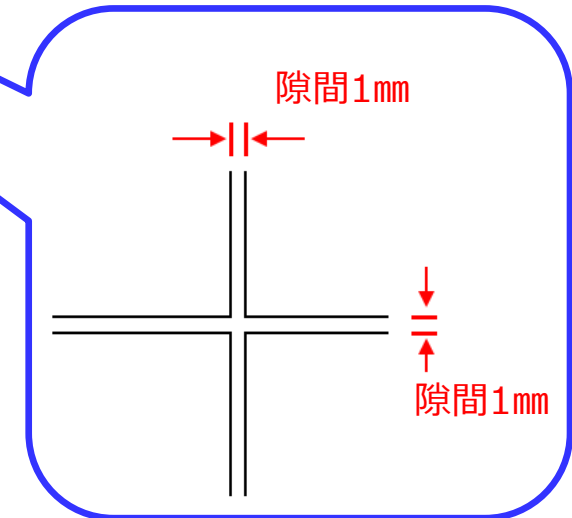
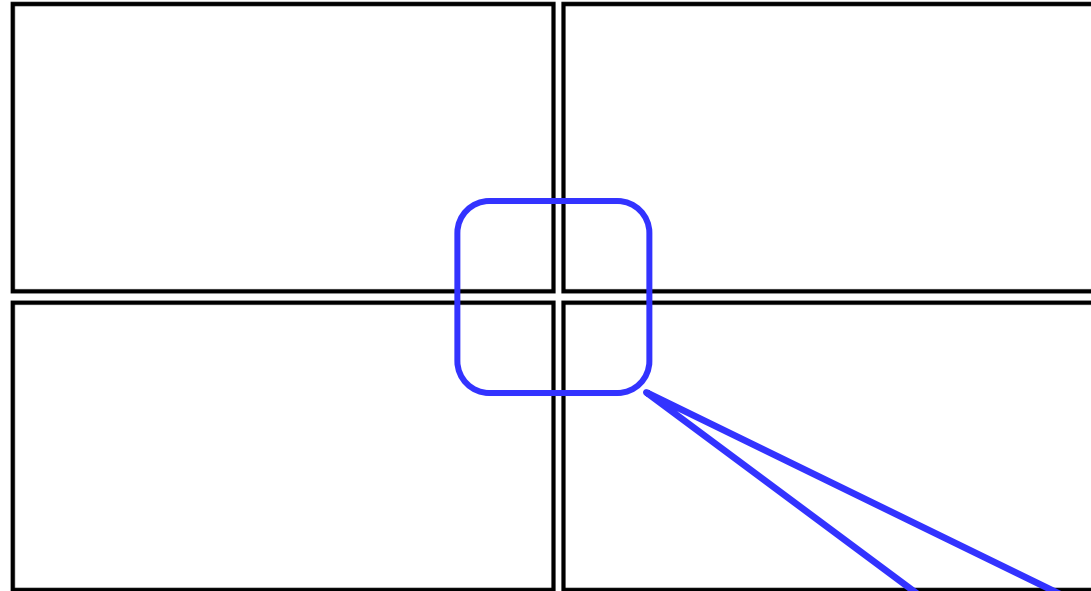
○ 背面から見て反時計回り



× 背面から見て時計回り

3. 設置時の注意点

- (1) マルチの設置の際は、電源OFFの状態ディスプレイ間の隙間を1.0mm開けてください。



- (2) その他の注意事項

- 各ケーブルが設置時に挟まってベゼルを圧迫しないようご注意ください。
- ディスプレイにねじれが発生しないように設置してください。

4. タイリング設定

4. タイリング設定方法

● OSDメニューでの「タイリング」設定方法



- ①タイリング機能の有効をオンします。
- ②タイリング時の表示箇所を設定します。
- ③タイリングの位置を設定します。
- ④タイリング時の表示を補正します。
- ⑤マルチの各ディスプレイの電源を時間差でオンします。

5. その他

5. その他～注意点

- ディスプレイの入った外装箱は横に寝かせず、立たせて保管・配送ください。



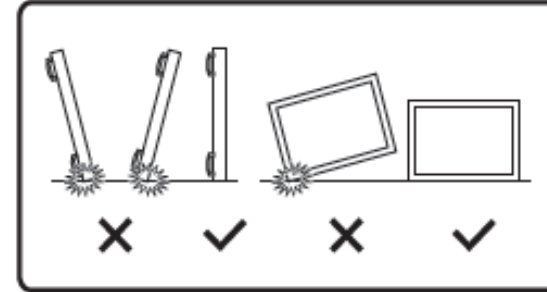
- ディスプレイの上に物を置かないでください。



- ディスプレイを荷台に乗せる際はフォークリフトをご利用ください。
人力で無理に載せようとししないでください。



- ディスプレイは常に垂直方向に立ててください。
それ以外の方向への設置はしないでください。



- ディスプレイに衝撃を与えないでください。



- ディスプレイを並べて設置する際は、傾きで倒れないようにご注意ください。

